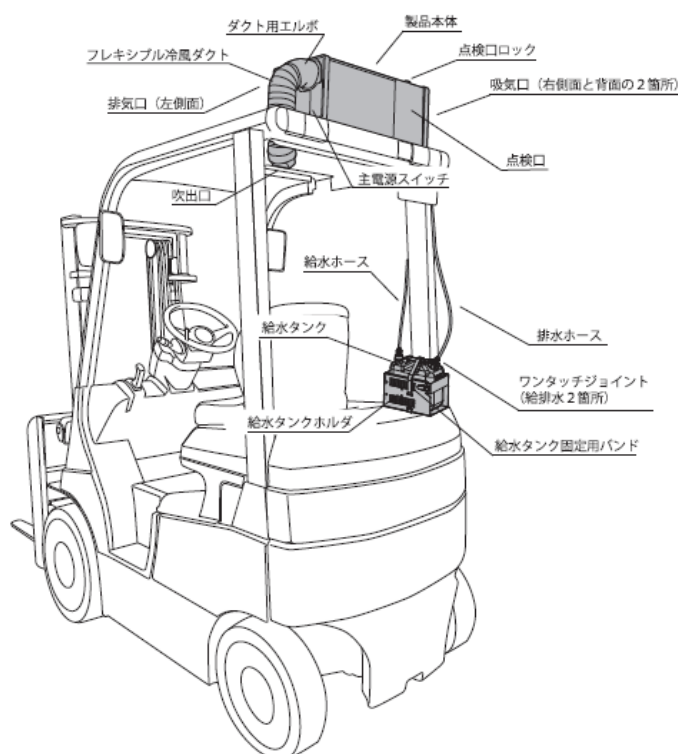


フォークリフト用フロンレススポットクーラー

PureDrive-FL 搭載実績表

- コマツ製 . . . 2
- 住友ナコフォークリフト製 . . . 3
- 豊田自動織機製 バッテリー車 . . . 4
- 豊田自動織機製 エンジン車 . . . 5
- 三菱ロジスネクスト製 . . . 6
- 標準架台取付確認表 . . . 7



コマツ製 搭載実績表

型式	搭載架台
FB15-12	標準架台
FG30-17	標準架台
FG35NT-10	標準架台

※上記は弊社販売店様からの受注を参考に作成しております。記載があっても取付を保証するものではありません。車種や車両テールランプ等の状況によっては対応できない場合も御座います。

※標準架台での取付を行う場合には[標準架台取付確認表 \(P7\)](#) を基に、計測必要箇所を計測し、取付可否をご確認ください。

住友ナコフオークリフト製 搭載実績表

型式	搭載架台
13-FT35TAXIII25S	標準架台
41-FB14PE	標準架台
41FB18PJX3	標準架台
FB30	標準架台

※上記は弊社販売店様からの受注を参考に作成しております。記載があっても取付を保証するものではありません。車種や車両テールランプ等の状況によっては対応できない場合も御座います。

※標準架台での取付を行う場合には[標準架台取付確認表 \(P7\)](#)を基に、計測必要箇所を計測し、取付可否をご確認ください。

豊田自動織機製 バッテリー車 搭載実績表

型式	搭載架台	型式	搭載架台
7FB15	B 架台	8FB10	B 架台
7FB30	標準架台	8FB15	B 架台
7FBE15	7FBE 架台	8FB18	B 架台
7FBE18	7FBE 架台	8FB25	B 架台
7FBH25	B 架台	8FB30	標準架台
7FBL18	B 架台	8FB30	B 架台
7FBL20	B 架台	8FBE15	8FBE 架台
7FBL25	B 架台	8FBE18	8FBE 架台
7FBR10	R 架台	8FBE20	8FBE 架台
7FBR15	R 架台	8FBH15	B 架台
7FBR18	R 架台	8FBH25	B 架台
7FBR25	R 架台	8FBH30	標準架台
7FBRK10	R 架台	8FBJ35	標準架台
		8FBR10	R 架台
		8FBR15	R 架台
		8FBR18	R 架台
		8FBR20	R 架台
		8FBR25	R 架台
		8FBR518	R 架台

※上記は弊社販売店様からの受注を参考に作成しております。記載があっても取付を保証するものではありません。車種や車両テールランプ等の状況によっては対応できない場合も御座います。

※標準架台での取付を行う場合には[標準架台取付確認表 \(P7\)](#) を基に、計測必要箇所を計測し、取付可否をご確認ください。

豊田自動織機製 エンジン車 搭載実績表

型式	搭載架台	型式	搭載架台
7FG15	7FG 架台	8FG15	8FG 架台
7FG20	7FG 架台	8FG25	8FG 架台
7FD20	7FG 架台	8FD25	8FG 架台
		8FD30	8FG 架台

※上記は弊社販売店様からの受注を参考に作成しております。記載があっても取付を保証するものではありません。車種や車両テールランプ等の状況によっては対応できない場合も御座います。

※標準架台での取付を行う場合には[標準架台取付確認表 \(P7\)](#) を基に、計測必要箇所を計測し、取付可否をご確認ください。

三菱ロジスネクスト製 搭載実績表

型式	搭載架台	型式	搭載架台
FB10PN-80-400SF	標準架台	FD20DX	標準架台
FB15P	B 架台	FDE25P-T	標準架台
FB25PN	標準架台	FDE40NT	R 架台
FBR20	R 架台	FGE15T	標準架台
FBRA18	R 架台	FGE20TP	標準架台
		FGE25P-TZP	標準架台
		FGE35AP-TP	R 架台
		FHGE25T5	標準架台

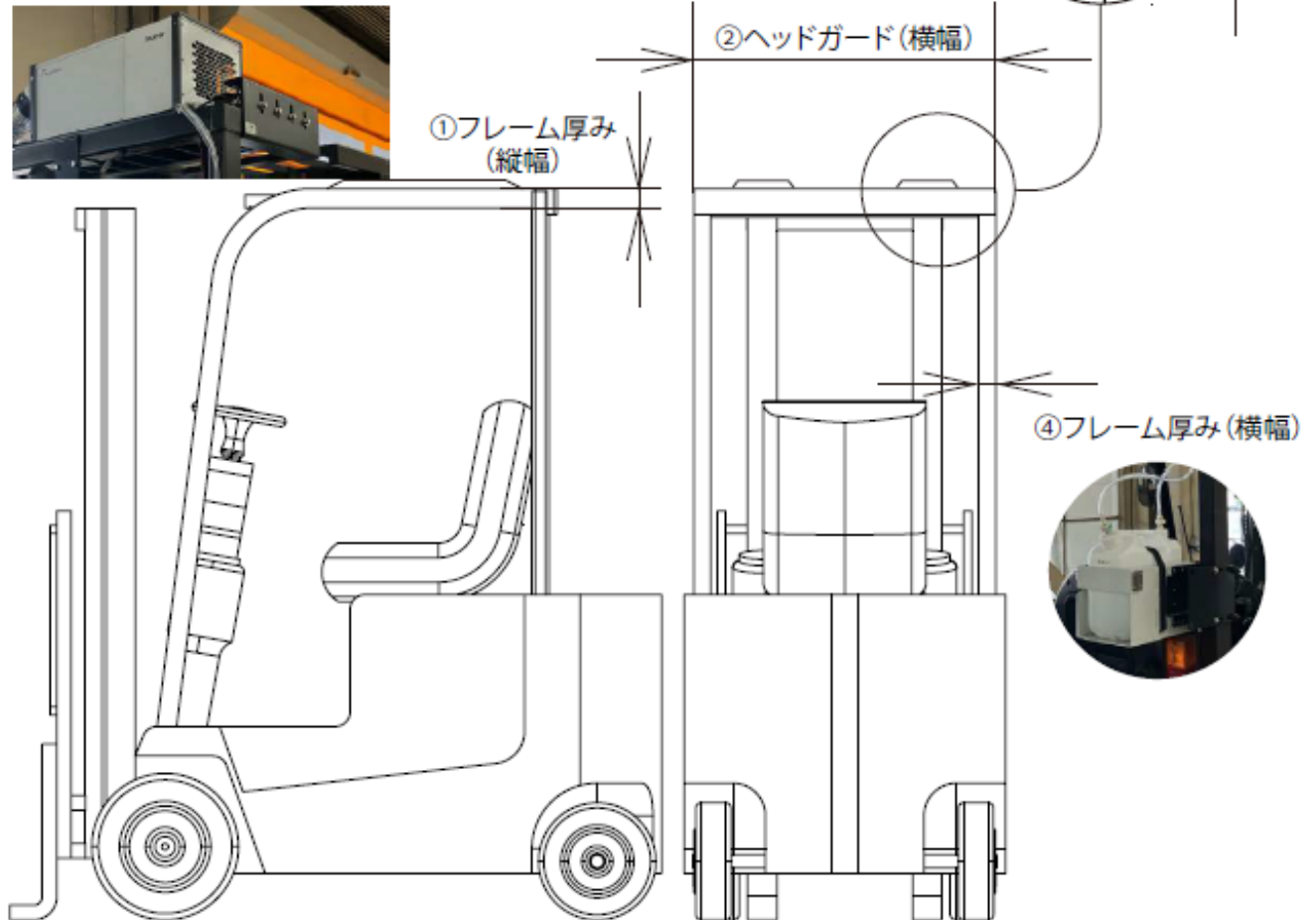
※上記は弊社販売店様からの受注を参考に作成しております。記載があっても取付を保証するものではありません。車種や車両テールランプ等の状況によっては対応できない場合も御座います。

※標準架台での取付を行う場合には[標準架台取付確認表 \(P7\)](#) を基に、計測必要箇所を計測し、取付可否をご確認ください。

標準架台取付確認表

架台	① ^{※1}	60~75mm
	② ^{※1}	930~1200mm
	③ ^{※1}	0~20mm
タンクホルダー	④ ^{※2}	45~55mm

※1 測定箇所が①~③の全てが数値内であれば搭載可能です。
 ※2 取付業者様でボルトの長さ変更 (④+20mm) で取付可能です。



注) ヘッドガード上、④フレーム厚みの周辺のオプション装備品 (ルーフ・回転灯など) はお客様の責任において移動・調整ください。