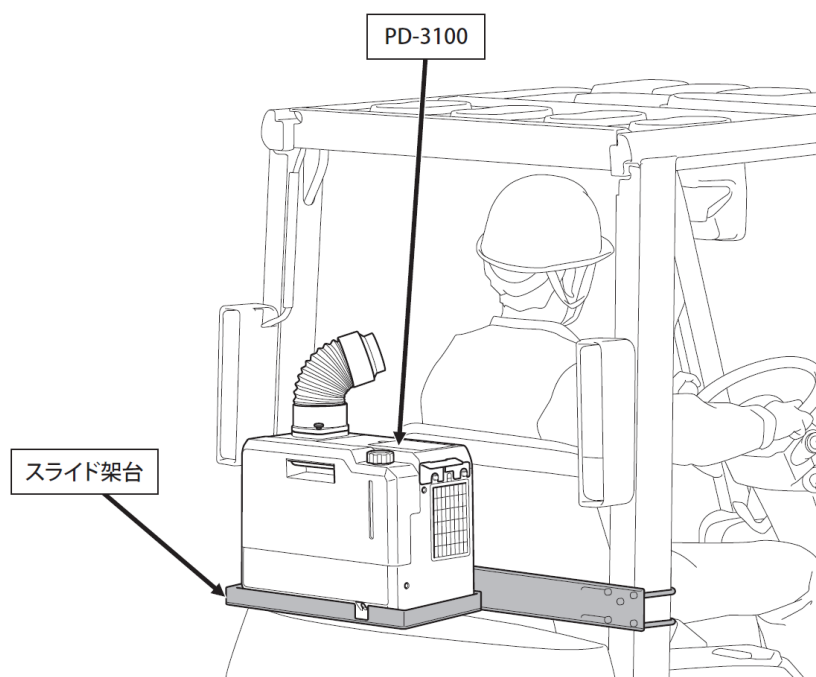


産業車両用スポットクーラーPD-3100

フォークリフト向け架台搭載可否確認表

- 住友ナコフォークリフト製 — バッテリー車 . . . 2
- 住友ナコフォークリフト製 — エンジン車 . . . 3
- 豊田自動織機製 — バッテリー車 . . . 4
- 豊田自動織機製 — エンジン車 . . . 6
- 三菱ロジスネクスト製 — バッテリー車 . . . 7
- 三菱ロジスネクスト製 — エンジン車 . . . 9
- 取付確認表 — . . . 11



住友ナコフオークリフト製 バッテリー車

	型式	搭載可否	対応架台
QuaPro-B	41B09PXIV	○	PD-3100 専用 住友 Q 架台
	41B10PXIV	○	PD-3100 専用 住友 Q 架台
	41FB15PXIV	○	PD-3100 専用 住友 Q 架台
	41FB15PJXIV	○	PD-3100 専用 住友 Q 架台
	41FB18PXIV	○	PD-3100 専用 住友 Q 架台
	41FB18PJXIV	○	PD-3100 専用 住友 Q 架台
	41FB20PXIV	○	PD-3100 専用 住友 Q 架台
	41FB20PJXIV	○	PD-3100 専用 住友 Q 架台
	51FB20PXIV	○	PD-3100 専用 住友 Q 架台
	51FB20PJXIV	○	PD-3100 専用 住友 Q 架台
	51FB25PXIV	○	PD-3100 専用 住友 Q 架台
	51FB25PJXIV	○	PD-3100 専用 住友 Q 架台
	52FB30PXIV	○	PD-3100 専用 住友 Q 架台
	52FB30PJXIV	○	PD-3100 専用 住友 Q 架台
	52FB35PXIV	○	PD-3100 専用 住友 Q 架台
52FB35PJXIV	○	PD-3100 専用 住友 Q 架台	

※小型特殊車両、リーチ車、キャビン車は取付不可となります。

※上記はメーカー発行カタログを参考にしております。

※車種や車両テールランプ等の状況によっては対応できない場合も御座います。

必ず事前に車両取付部をご確認ください。

※車両によっては、点検時等に座席と PD-3100 の本体が接触する可能性があります。

その際は、架台の上部受け皿・PD-3100 を取り外す必要がある可能性があります。

※上記に記載のない車両は[取付確認表 \(P11\)](#) を基に、計測必要箇所を計測し、

取付可否をご確認ください。

住友ナコフオークリフト製 エンジン車

	型式	搭載可否	取付架台
QuaPro	03FG09PAXⅢ21D	○	PD-3100 専用 住友 Q 架台
	03FG10PAXⅢ21D	○	PD-3100 専用 住友 Q 架台
	03FG14PAXⅢ21D	○	PD-3100 専用 住友 Q 架台
	03FG15PAXⅢ21D	○	PD-3100 専用 住友 Q 架台
	03FG18PAXⅢ21D	○	PD-3100 専用 住友 Q 架台
	03FG20PAXⅢ21D	○	PD-3100 専用 住友 Q 架台
	11FG20PAXⅢ21D	○	PD-3100 専用 住友 Q 架台
	11FG25PAXⅢ21D	○	PD-3100 専用 住友 Q 架台
	11FG25PAXⅢ25D	○	PD-3100 専用 住友 Q 架台
	13FG30PAXⅢ25D	○	PD-3100 専用 住友 Q 架台
	13FG35PAXⅢ25D	○	PD-3100 専用 住友 Q 架台
	11FD20PAXⅢ24D	○	PD-3100 専用 住友 Q 架台
	11FD25PAXⅢ24D	○	PD-3100 専用 住友 Q 架台
	11FD30PAXⅢ24D	○	PD-3100 専用 住友 Q 架台
11FD35PAXⅢ24D	○	PD-3100 専用 住友 Q 架台	

※小型特殊車両、リーチ車、キャビン車は取付不可となります。

※上記はメーカー発行カタログを参考にしております。

※車種や車両テールランプ等の状況によっては対応できない場合も御座います。

必ず事前に車両取付部をご確認ください。

※車両によっては、点検時等に座席と PD-3100 の本体が接触する可能性があります。

その際は、架台の上部受け皿・PD-3100 を取り外す必要がある可能性があります。

※上記に記載のない車両は[取付確認表 \(P11\)](#) を基に、計測必要箇所を計測し、

取付可否をご確認ください。

豊田自動織機製 バッテリー車 1/2

	型式	搭載可否	対応架台
geneB	8FB10	○	PD-3100 専用 トヨタ B 架台
	8FB14	○	PD-3100 専用 トヨタ B 架台
	8FB15	○	PD-3100 専用 トヨタ B 架台
	8FB18	○	PD-3100 専用 トヨタ B 架台
	8FB20	○	PD-3100 専用 トヨタ B 架台
	8FB25	○	PD-3100 専用 トヨタ B 架台
	8FB30	○	PD-3100 専用 トヨタ B 架台
	8FBJ35	○	PD-3100 専用 トヨタ B 架台
	8FBH10	○	PD-3100 専用 トヨタ B 架台
	8FBH14	○	PD-3100 専用 トヨタ B 架台
	8FBH15	○	PD-3100 専用 トヨタ B 架台
	8FBH16	○	PD-3100 専用 トヨタ B 架台
	8FBH18	○	PD-3100 専用 トヨタ B 架台
	8FBH20	○	PD-3100 専用 トヨタ B 架台
	8FBH25	○	PD-3100 専用 トヨタ B 架台
	8FBH30	○	PD-3100 専用 トヨタ B 架台
	8FBHJ35	○	PD-3100 専用 トヨタ B 架台
	40-8FB15	○	PD-3100 専用 トヨタ B 架台
	40-8FB20	○	PD-3100 専用 トヨタ B 架台
	40-8FB25	○	PD-3100 専用 トヨタ B 架台

トヨタ自動織機製 バッテリー車 2/2

	型式	搭載可否	対応架台
Ecore	8FBE10	○	PD-3100 専用 トヨタ E 架台
	8FBE13	○	PD-3100 専用 トヨタ E 架台
	8FBE15	○	PD-3100 専用 トヨタ E 架台
	8FBE18	○	PD-3100 専用 トヨタ E 架台
	8FBE20	○	PD-3100 専用 トヨタ E 架台

注) Ecore についてはリフト充電時に架台の上部受け皿・PD-3100 を取り外す必要があります。

※小型特殊車両、リーチ車、キャビン車は取付不可となります。

※上記はメーカー発行カタログを参考にしております。

※車種や車両テールランプ等の状況によっては対応できない場合も御座います。

必ず事前に車両取付部をご確認ください。

※車両によっては、点検時等に座席と PD-3100 の本体が接触する可能性があります。

その際は、架台の上部受け皿・PD-3100 を取り外す必要がある可能性があります。

※上記に記載のない車両は[取付確認表 \(P11\)](#) を基に、計測必要箇所を計測し、

取付可否をご確認ください。

トヨタ自動織機製 エンジン車

	型式	搭載可否	対応架台
GENEO	12-8FD20	○	PD-3100 専用 トヨタ G 架台
	12-8FD25	○	PD-3100 専用 トヨタ G 架台
	12-8FD30	○	PD-3100 専用 トヨタ G 架台
	12-8FDJ35	○	PD-3100 専用 トヨタ G 架台

※小型特殊車両、リーチ車、キャビン車は取付不可となります。

※上記はメーカー発行カタログを参考にしております。

※車種や車両テールランプ等の状況によっては対応できない場合も御座います。

必ず事前に車両取付部をご確認ください。

※車両によっては、点検時等に座席と PD-3100 の本体が接触する可能性があります。

その際は、架台の上部受け皿・PD-3100 を取り外す必要がある可能性があります。

※上記に記載のない車両は[取付確認表 \(P11\)](#) を基に、計測必要箇所を計測し、

取付可否をご確認ください。

三菱ロジスネクスト製 バッテリー車 1/2

	型式	搭載可否	対応架台
ALESIS	FB9P	○	ロジスネクスト A1 架台
	FB10P	○	ロジスネクスト A1 架台
	FB14P	○	ロジスネクスト A1 架台
	FB15P	○	ロジスネクスト A1 架台
	FB18P	○	ロジスネクスト A1 架台
	FB20P	○	ロジスネクスト A2 架台
	FB25P	○	ロジスネクスト A2 架台
	FB30P	お問い合わせください	
	FB35PJ	お問い合わせください	
	FBB20P	○	ロジスネクスト A2 架台
	FBB25P	○	ロジスネクスト A2 架台
トランサーミニ	FB5P-50	×	
Transer 中型	FB35PN	×	
	FB40PN	×	
	FB50PN	×	
Transer 大型	FB50PW	×	
	FB60PW	×	
	FBT18P	×	
	FBT20P	×	
	FBT16BP	×	
	FBT18BP	×	
	FBT20BPN	×	

三菱ロジスネクスト製 バッテリー車 2/2

	型式	搭載可否	対応架台
Trinca	FBT9P	×	
	FBT10P	×	
	FBT13P	×	
	FBT15P	×	
	FBT16P	×	
	FBT18P	×	
	FBT20P	×	
	FBT16BP	×	
	FBT18BP	×	
	FBT20BPN	×	

※小型特殊車両、リーチ車、キャビン車は取付不可となります。

※上記はメーカー発行カタログを参考にしております。

※車種や車両テールランプ等の状況によっては対応できない場合も御座います。

必ず事前に車両取付部をご確認ください。

※車両によっては、点検時等に座席とPD-3100の本体が接触する可能性があります。

その際は、架台の上部受け皿・PD-3100を取り外す必要がある可能性があります。

※上記に記載のない車両は[取付確認表 \(P11\)](#)を基に、計測必要箇所を計測し、

取付可否をご確認ください。

三菱ロジスネクスト製 エンジン車 1/2

タイプ	型式	搭載可否	対応架台
ERSIS	FGE9P	○	ロジスネクスト E 架台
	FGE10P	○	ロジスネクスト E 架台
	FGE15P	○	ロジスネクスト E 架台
	FGE18P	○	ロジスネクスト E 架台
	FGE20CP	○	ロジスネクスト E 架台
	FGE20P	○	ロジスネクスト E 架台
	FGE20PZ	○	ロジスネクスト E 架台
	FGE25P	○	ロジスネクスト E 架台
	FGE25PZ	○	ロジスネクスト E 架台
	FGE30P	○	ロジスネクスト E 架台
	FGE35AP	○	ロジスネクスト E 架台
	FDE20P	○	ロジスネクスト E 架台
	FDE25P	○	ロジスネクスト E 架台
	FDE30P	○	ロジスネクスト E 架台
	FDE35A	○	ロジスネクスト E 架台
ERSIS_d	FD10T14	○	ロジスネクスト E 架台
	FD15T14	○	ロジスネクスト E 架台
	FD18T14	○	ロジスネクスト E 架台

ロジスネクスト製 エンジン車 2/2

タイプ	型式	搭載可否	対応架台
FX	E1F4-35	×	
	H1F4-35	×	
	E1F4-40	×	
	H1F4-40	×	
	E1F4-45	×	
	H1F4-45	×	
	EG1F4-50	×	
	HG1F4-50	×	
FD	FD60-4	×	
	FD70-4	×	
	FD80-4	×	
	FD100-4	×	
	FD60-4L	×	
	FD70-4L	×	

※小型特殊車両、リーチ車、キャビン車は取付不可となります。

※上記はメーカー発行カタログを参考にしております。

※車種や車両テールランプ等の状況によっては対応できない場合も御座います。

必ず事前に車両取付部をご確認ください。

※車両によっては、点検時等に座席と PD-3100 の本体が接触する可能性があります。

その際は、架台の上部受け皿・PD-3100 を取り外す必要がある可能性があります。

※上記に記載のない車両は[取付確認表 \(P11\)](#) を基に、計測必要箇所を計測し、

取付可否をご確認ください。

取付確認表

対応架台	(A) 適用ピラー奥行(mm)	(B) 適用ピラー幅(mm)	(C) 適用ピラー 外外距離 (mm)
住友 Q 架台	約 90	約 30~45	904~1,198
トヨタ B 架台	約 100	約 33~50	904~1,198
トヨタ E 架台	約 75	約 43~65	904~1,198
トヨタ G 架台	約 142	約 36~55	904~1,198
ロジスネクスト A1/A2 架台※	コの字ボルト上側 : 約 60 コの字ボルト下側 : 約 75	約 30~40	904~1,198
ロジスネクスト E 架台	約 100	約 26~40	904~1,198

計測はカウンターウエイトの上端から上方におおよそ 200mm 内の範囲で確認してください。

※ロジスネクスト A1 架台は 1t クラス車両、A2 架台は 2t クラス車両となります。

