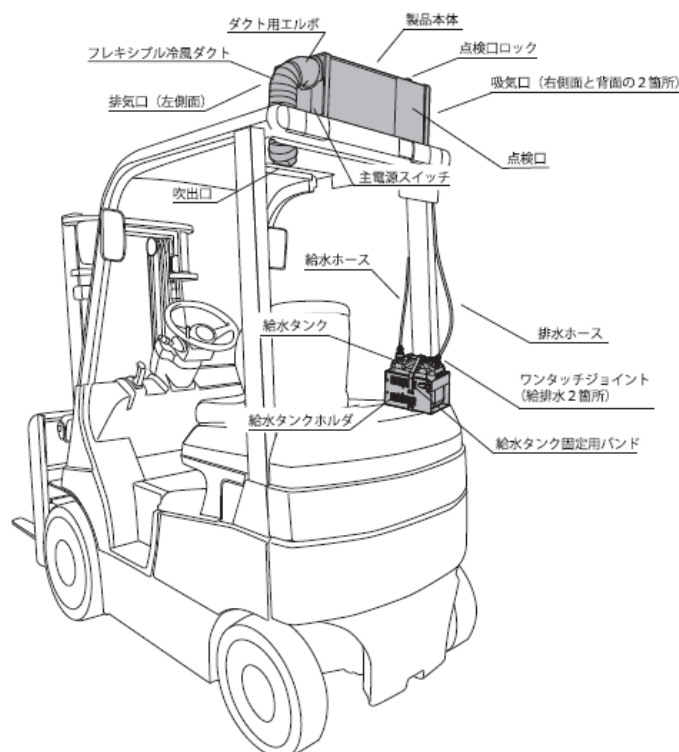


フォークリフト用フロンレススポットクーラー

PureDrive-FL 搭載実績表

- コマツ製 . . . 2
- 住友ナコフォークリフト製 . . . 3
- 豊田自動織機製 バッテリー車 . . . 4
- 豊田自動織機製 エンジン車 . . . 5
- 三菱ロジスネクスト製 . . . 6
- 標準架台取付確認表 . . . 7



コマツ製 搭載実績表

| 型式 | 搭載架台 |
|-----------|--------------|
| FB15-12 | 標準架台 (TO/KU) |
| FG30-17 | 標準架台 (TO/KU) |
| FG35NT-10 | 標準架台 (TO/KU) |

※上記は弊社販売店様からの受注を参考に作成しております。記載があっても取付を保証するものではありません。車種や車両テールランプ等の状況によっては対応できない場合も御座います。

※標準架台での取付を行う場合には[標準架台取付確認表 \(P7\)](#) を基に、計測必要箇所を計測し、取付可否をご確認ください。

住友ナコフオークリフト製 搭載実績表

| 型式 | 搭載架台 |
|------------------|-----------|
| 13-FT35TAXIII25S | 標準架台 (SU) |
| 41-FB14PE | 標準架台 (SU) |
| 41FB18PJX3 | 標準架台 (SU) |
| FB30 | 標準架台 (SU) |

※上記は弊社販売店様からの受注を参考に作成しております。記載があっても取付を保証するものではありません。車種や車両テールランプ等の状況によっては対応できない場合も御座います。

※標準架台での取付を行う場合には[標準架台取付確認表 \(P7\)](#)を基に、計測必要箇所を計測し、取付可否をご確認ください。

豊田自動織機製 バッテリー車 搭載実績表

| 型式 | 搭載架台 | 型式 | 搭載架台 |
|---------|--------------|---------|--------------|
| 7FB15 | B 架台 | 8FB10 | B 架台 |
| 7FB30 | 標準架台 (TO/KU) | 8FB15 | B 架台 |
| 7FBE15 | 7FBE 架台 | 8FB18 | B 架台 |
| 7FBE18 | 7FBE 架台 | 8FB25 | B 架台 |
| 7FBH25 | B 架台 | 8FB30 | 標準架台 (TO/KU) |
| 7FBL18 | B 架台 | 8FB30 | B 架台 |
| 7FBL20 | B 架台 | 8FBE15 | 8FBE 架台 |
| 7FBL25 | B 架台 | 8FBE18 | 8FBE 架台 |
| 7FBR10 | R 架台 | 8FBE20 | 8FBE 架台 |
| 7FBR15 | R 架台 | 8FBH15 | B 架台 |
| 7FBR18 | R 架台 | 8FBH25 | B 架台 |
| 7FBR25 | R 架台 | 8FBH30 | 標準架台 |
| 7FBRK10 | R 架台 | 8FBJ35 | 標準架台 (TO/KU) |
| | | 8FBR10 | R 架台 |
| | | 8FBR15 | R 架台 |
| | | 8FBR18 | R 架台 |
| | | 8FBR20 | R 架台 |
| | | 8FBR25 | R 架台 |
| | | 8FBR518 | R 架台 |

※上記は弊社販売店様からの受注を参考に作成しております。記載があっても取付を保証するものではありません。車種や車両テールランプ等の状況によっては対応できない場合も御座います。

※標準架台での取付を行う場合には[標準架台取付確認表 \(P7\)](#) を基に、計測必要箇所を計測し、取付可否をご確認ください。

トヨタ自動織機製 エンジン車 搭載実績表

| 型式 | 搭載架台 | 型式 | 搭載架台 |
|-------|--------|-------|--------|
| 7FG15 | 7FG 架台 | 8FG15 | 8FG 架台 |
| 7FG20 | 7FG 架台 | 8FG25 | 8FG 架台 |
| 7FD20 | 7FG 架台 | 8FD25 | 8FG 架台 |
| | | 8FD30 | 8FG 架台 |

※上記は弊社販売店様からの受注を参考に作成しております。記載があっても取付を保証するものではありません。車種や車両テールランプ等の状況によっては対応できない場合も御座います。

※標準架台での取付を行う場合には[標準架台取付確認表 \(P7\)](#) を基に、計測必要箇所を計測し、取付可否をご確認ください。

三菱ロジスネクスト製 搭載実績表

| 型式 | 搭載架台 | 型式 | 搭載架台 |
|-----------------|-----------|------------|--------------|
| FB10PN-80-400SF | 標準架台 (SU) | FD20DX | 標準架台 (TO/KU) |
| FB15P | B 架台 | FDE25P-T | 標準架台 (TO/KU) |
| FB25PN | 標準架台 (SU) | FDE40NT | R 架台 |
| FBR20 | R 架台 | FGE15T | 標準架台 (TO/KU) |
| FBRA18 | R 架台 | FGE20TP | 標準架台 (TO/KU) |
| | | FGE25P-TZP | 標準架台 (TO/KU) |
| | | FGE35AP-TP | R 架台 |
| | | FHGE25T5 | 標準架台 (TO/KU) |

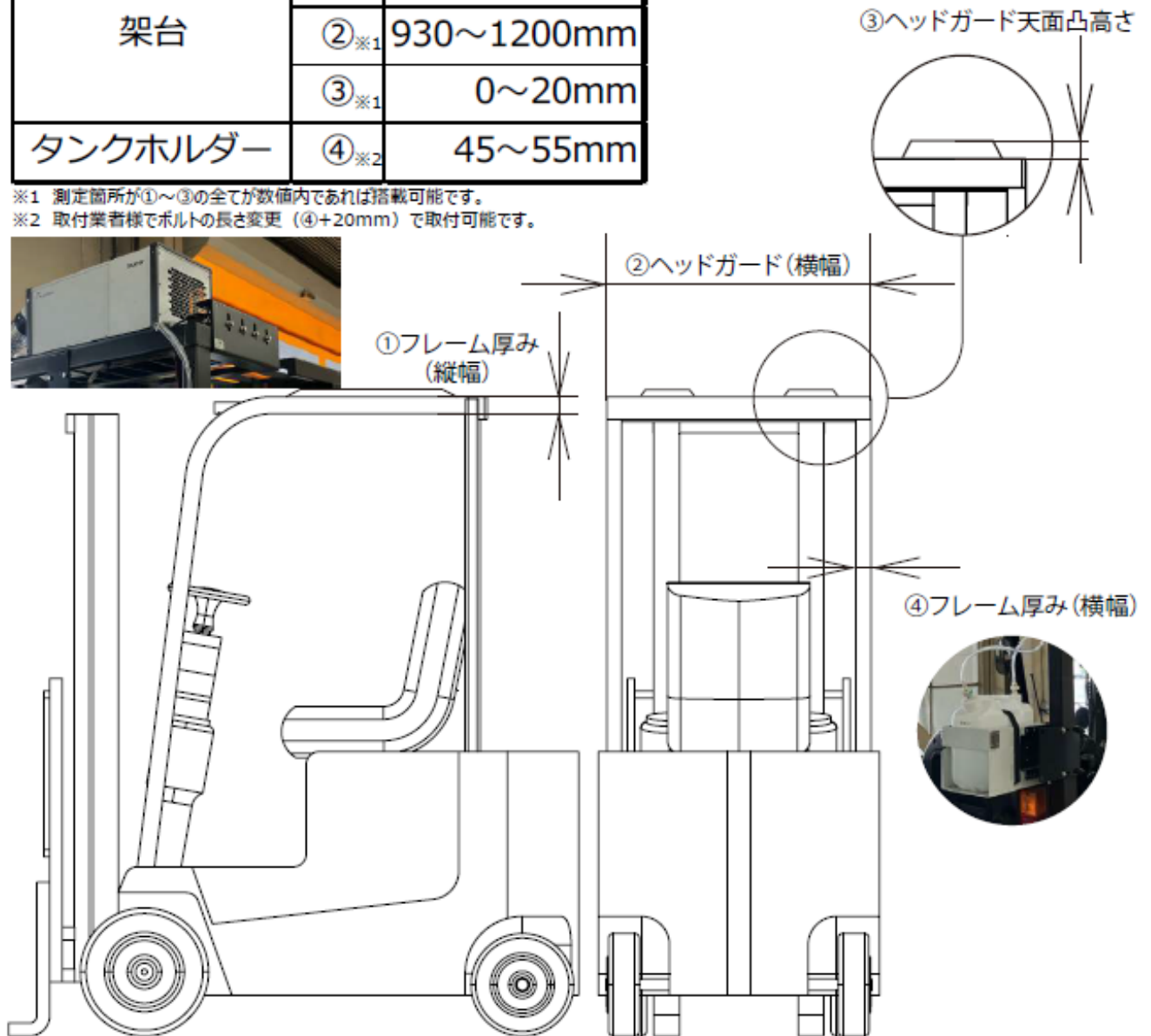
※上記は弊社販売店様からの受注を参考に作成しております。記載があっても取付を保証するものではありません。車種や車両テールランプ等の状況によっては対応できない場合も御座います。

※標準架台での取付を行う場合には[標準架台取付確認表 \(P7\)](#)を基に、計測必要箇所を計測し、取付可否をご確認ください。

標準架台取付確認表

| | | |
|---------|-----------------|------------|
| 架台 | ① ^{※1} | 60~75mm |
| | ② ^{※1} | 930~1200mm |
| | ③ ^{※1} | 0~20mm |
| タンクホルダー | ④ ^{※2} | 45~55mm |

※1 測定箇所が①~③の全てが数値内であれば搭載可能です。
 ※2 取付業者様でボルトの長さ変更 (④+20mm) で取付可能です。



注) ヘッドガード上、④フレーム厚みの周辺のオプション装備品 (ルーフ・回転灯など) はお客様の責任において移動・調整ください。