



産業車両用フロンレススポットクーラー

# PD-3100

## 働き方 快革

物流ラインにも快適な冷風を



省エネ大賞受賞\*

TOYOTA brother BeP  
SHINMEI U-netrans

2023年度製品・ビジネスモデル部門にて  
資源エネルギー庁長官賞を受賞しました。

会社情報

製造: **ブラザー工業株式会社**

販売: **株式会社ブラザーエンタープライズ**

※「産業車両用フロンレススポットクーラーPD-3100」(新製品名称)は、パーソナル排熱レス&フロンレススポットクーラーシリーズの製品です。ここでいう「排熱」とは、製品から排出される排気のうち外気温を超える乾球温度を有する排気を指しており、「排熱レス」とは、製品から排出される排気の乾球温度が外気温以下となることを指します。製品運転時に排出される熱エネルギーがないことを意味しません。

## 「PureDrive-FL」 「PD-3100」の特長

# フォークリフト作業員の皆さまの夏場の作業環境を 省エネと両立して“快”革

「PureDrive-FL」 「PD-3100」は、フォークリフトに搭載できるスポットクーラーです。  
暑熱対策が取りにくい環境で仕事に取り組むフォークリフト作業員の皆さまに、  
快適な涼しさをお届けしつつ、省エネとも両立する作業環境の「快革」をめざして開発しました。

ブラザー独自の2段階冷却技術

POINT  
1

## TWINAQUA

「PureDrive-FL」 「PD-3100」には、ブラザーが独自に開発した冷却技術「TwinAqua」が使用されています。

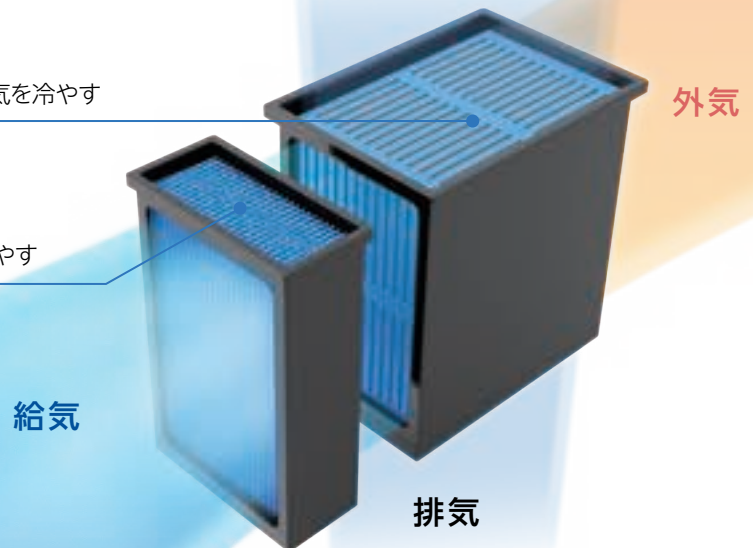
間接気化冷却と直接気化冷却を組み合わせた技術で、気化冷却でありながら、パワフルで快適な風を生み出します。

**間接気化ユニット**：1段階目

排気による水の気化熱で、湿度を上げずに外気を冷やす

**直接気化ユニット**：2段階目

水で湿らせたエレメントを通して、さらに風を冷やす



### 使用環境における 吹出口温度の目安

	乾球温度 (°C)			
	45	40	35	30
相対湿度 (%)				
80	43.1	38.3	33.5	28.6
60	39.0	34.7	30.0	25.6
40	34.1	30.5	25.9	22.0
20	29.8	25.8	21.7	18.5

(単位:°C)

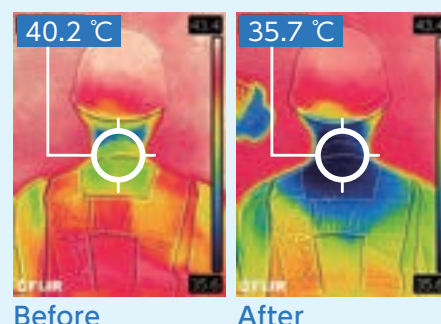
数値は参考値であり、性能を保証するものではありません。日射の有無や外気の風速等様々な条件によって性能は異なります。

### 環境温度と 吹出口温度の差の目安

	乾球温度 (°C)			
	45	40	35	30
相対湿度 (%)				
80	1.9	1.7	1.5	1.4
60	6.0	5.3	5.0	4.4
40	10.9	9.5	9.1	8.1
20	15.2	14.2	13.3	11.5

(単位:°C)

### サーモグラフィによる体表面の温度変化



### 深部体温の低下にも期待

吹出口から40cm先で、風速8m/s(目安)の冷風を得ることができます。Biodata bank社での測定では、TwinAquaを用いた冷風を首元にあてることで、深部体温を下げる効果も期待されています。

(30°C 60%環境での検証時)

POINT  
2

## 排気熱風が出ない & フロン類を使わない

「TwinAqua」は、水の気化熱を利用した冷却技術です。

コンプレッサーを用いた冷却方式とは異なり、気になる排気熱風<sup>※1</sup> が出ることはありません。

また、地球温暖化に影響を与えるフロン類などの冷媒も使用しません。フロン排出抑制法<sup>※2</sup> は 2020 年 4 月に改正され、管理義務が強化されています。

「TwinAqua」なら日常点検や冷媒廃棄の費用も不要なので、コスト面でも大きなメリットがあります。

※1 熱風とは、乾球温度が外気温より高い排気を指します。

※2 すべての第一種特定製品(業務用の冷凍空調機器)について、3カ月に一回以上の簡易点検が義務付けられています。フロン類を充填回収業者に引き渡さずに機器を廃棄すると、刑事罰(50万円以下の罰金)の適用対象となります。



POINT  
3

## 稼働への影響が極めて少ない低消費電力

コンプレッサーを用いない冷却技術「TwinAqua」により、「PureDrive-FL」は 60W、「PD-3100」は 52W という低い消費電力を実現。

電動フォークリフトの稼働時間への影響をほとんど気にすることなく、快適に作業に集中できます。

電動フォークリフトのバッテリーで8時間連続稼働させた場合のバッテリー消費割合

バッテリー容量の約 **2.5%** <sup>※3</sup>

※3 バッテリー容量48V/400Ahの場合。



POINT  
4

## パーソナル空調化による大幅な省エネ効果

物流エリアに「PureDrive-FL」「PD-3100」を導入することでパーソナル空調化が実現するため、全体空調にした場合と比較してエネルギーの大幅な削減が期待できる試算結果が得られています。



エネルギー従来比最大 **92%** 削減が期待

# PD-3100



## コンテナ内でも利用できるコンパクトさ

フォークリフトの座席後方に取り付けられるコンパクトな製品形状を実現。高さ制限のあるコンテナ内作業においても、快適な冷風を受けながら作業できます。



### Features

## 牽引車にも搭載可能

「PureDrive-FL」と比較して本体の小型化を実現。さらに給水タンクを一体型としたことで、より省スペースでの搭載が可能になりました。フォークリフトだけでなく、工場や物流倉庫などで荷物運搬時に使用する牽引車にも搭載できます。より多くの作業者の皆さまへ快適な風をお送りします。

## PD-3100

入力電圧	DC12~55V
定格消費電力	強:52W・中:30W・弱:15W
風量	強:80m <sup>3</sup> /h・中:70m <sup>3</sup> /h・弱:50m <sup>3</sup> /h
設置場所	座席後方
取付方法	車種別推奨架台
取付不可環境	<ul style="list-style-type: none"> <li>・キャビン付き車両</li> <li>・LPG(プロパン)車</li> <li>・リーチ車</li> <li>・推奨架台で水平に取り付けられない車両</li> </ul>

### Point

首元までしっかり冷風を届けて、暑熱対策に貢献



購入時に3種類のダクトの中から使用用途や環境に合わせてお選びいただけます。  
(次ページ【ダクト】参照)

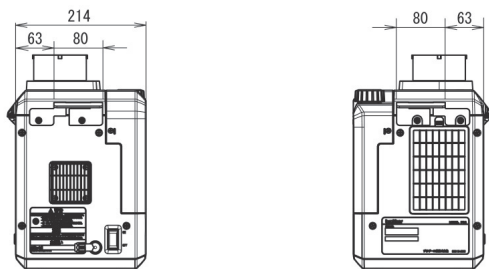
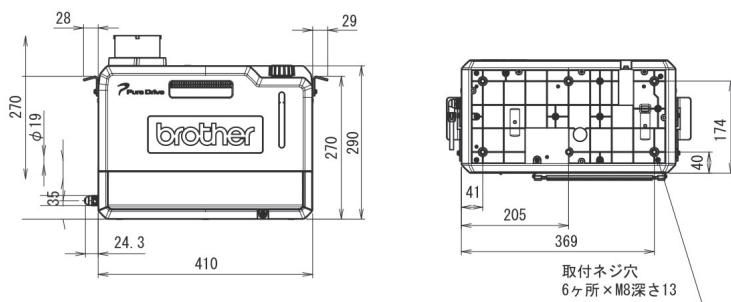
## 製品仕様

品名	PD-3100
品番	ZEA475901
入力電圧	DC12~55V
定格消費電力	強:52W / 中:30W / 弱:15W
風量	強:80m <sup>3</sup> /h / 中:70m <sup>3</sup> /h / 弱:50m <sup>3</sup> /h
給水タンク容量	約2L (1日2回給水11時間稼働) 気温35℃、湿度60%の場合
衝撃耐性	4.5G (非動作時、6方向各1000回) *1
振動耐性	0.5G (非動作時、6方向計8時間) *1
IP対応	IPX4相当*2
サイズ	W410×D214×H290mm (突起部、吹き出し口含まず)
重量	約6.3kg (給水タンク空状態)

\*1 自社独自試験条件であり、実使用環境における無破損・無故障を保証するものではありません。  
 \*2 IPX4規格で本体内部に侵入しうる分量を超える水が内部に侵入した場合、不具合が発生する恐れがあります。



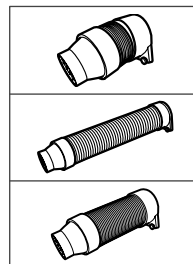
## 製品図面:本体(ダクト含まず)



## 同梱内容

- 製品本体
- 電源コード
- 網組チューブ
- ユーザーズガイド
- 取付業者様参考資料

## ダクト



※PD-3100を使用するには、使用用途や環境に合わせダクトが別途必須です。購入時に3種類からご選択ください。

## 別売り部品

	品名	備考	
交換品	給排気 エアフィルター	汚れが落ちにくくなったり、臭いが発生したら交換をおすすめします。	
	防塵防油 フィルター	粉塵やオイルミストが舞う環境での使用を推奨します。	
	冷却エレメント	お手入れをしても汚れや水垢が落ちにくくなったり、傷みや型くずれがひどいときは交換をしてください。1年に1回の交換を推奨します。	
	熱交換器		
	給水フィルター	お手入れをしても異物のつまりや傷みがひどいときは交換をしてください。	
インライン フィルター			

	品名	備考	
交換品	給水タンク	部品の劣化や破損、紛失時に交換してください。	
	排水チューブ		
	エアフィルターカバー		

	品名	備考	
オプション	フレキシブルダクト (標準)	フレキシブルダクトの標準的な長さのダクトです。フォークリフト等の用途でお使いいただけます。フレキシブルダクト (標準): 約0.3m~0.5m	
	硬質ダクト (標準)	吹出口の位置をより首元に近い位置でご使用したい場合にお使いください。硬質ダクト (標準): 約0.6m~0.7m	
	フレキシブルダクト (ロング)	フレキシブルタイプのロングダクトです。牽引車等の用途でお使いいただけます。フレキシブルダクト (ロング): 約0.4m~1.1m	

製品の仕様は予告なく変更になる場合がございます。ご了承ください。

 Pure Drive

フォークリフト用フロンレススポットクーラー

# PureDrive-FL

物流ラインにも快適な冷風を

働き方  
快革



省エネ大賞受賞\*

TOYOTA brother BeP

2021年度製品・ビジネスモデル部門にて  
省エネルギーセンター会長賞を受賞しました。



EcoPro Awards

エコプロアワード受賞\*

TOYOTA brother BeP

第5回エコプロアワードにて、  
優秀賞を受賞しました。



AICHI  
Environmental  
Award 2022

愛知環境賞受賞\*

TOYOTA brother BeP

2022年 愛知環境賞の銅賞を  
受賞しました。

製造・販売：株式会社ブラザーエンタープライズ

※トヨタ自動車株式会社・ブラザー工業株式会社・株式会社ブラザーエンタープライズの共同応募・受賞。(受賞製品は48V版(ZEA193701))

# PureDrive-FL

## リーチ車・カウンター車へも 搭載可能

フォークリフト専用のスポットクーラーとして、トヨタ自動車様と協業で開発しました。ヘッドガードの上に設置するタイプで、リーチ車・カウンター車への搭載も可能です。



### INTERVIEW

—トヨタ自動車高岡工場—

フォークリフトのドライバーにとって  
作業中の暑さ対策は長年の課題でした。

トヨタ自動車高岡工場では約300台のフォークリフトが日々稼働しています。トヨタ自動車様の求めるニーズに対しブラザーグループがフォークリフト用フロンレススポットクーラーとして開発しました。



#### 「協業」という形で一緒に開発



**TOYOTA**  
トヨタ自動車株式会社  
プラント・環境生技部  
工場計画室  
技術1グループ主任(取材時)  
細野 賢人様

これまで別製品のスポットエアコンやシートクーラーの搭載を試みましたが、消費電力が高く、我々のもう一つの取り組みである、2050年CO<sub>2</sub>排出ゼロの実現に向けて相反する状況でした。何か良い方法はないかと悩んでいる中で、ブラザーさんのPureDriveを知りました。お話を聞く中で、使用者のことを第一に考えて製品を作り出す、ブラザーさんであれば、我々の課題である暑熱対策と省エネ対策を両立させるフォークリフトに一番適したクーラーを製作できるのではと考え、「協業」という形で一緒に開発に取り組みさせて頂きました。

### Features

## 強い衝撃・振動耐性を実現

フォークリフト運転時の強い振動や衝撃に耐えるため、JIS規格準拠を目指し開発。ブラザーがこれまでの製品開発を通じて培った解析技術を駆使し、JIS C 60068-2-27(環境試験方法)、JIS D 1601(自動車部品振動試験方法)に準拠した衝撃・振動耐性を実現しました。

### Point 吹き出し口の位置を自由に変更可能



付属の冷風ダクト固定用吊り具(マグネット付)を使用することで、吹き出し口の位置を自由に変更できます。

- ・ダクトを回し込み、真後ろから首元に冷風をあてる方法。
- ・ヘッドガードの隙間(孔)から通して設置する方法。

## PureDrive-FL

48V バッテリー車

12V エンジン車

	48V バッテリー車	12V エンジン車
入力電圧	DC35~63V	DC11.5~16V
定格消費電力	60W	パワフル:65W 通常:29W
風量	120m <sup>3</sup> /h	パワフル:120m <sup>3</sup> /h 通常:100m <sup>3</sup> /h
設置場所	ヘッドガード上	
取付方法	車種別推奨架台	
取付不可環境	<ul style="list-style-type: none"> <li>・キャビン付き車両</li> <li>・推奨架台で水平に取り付けられない車両</li> <li>・高さ制限がある現場</li> </ul>	

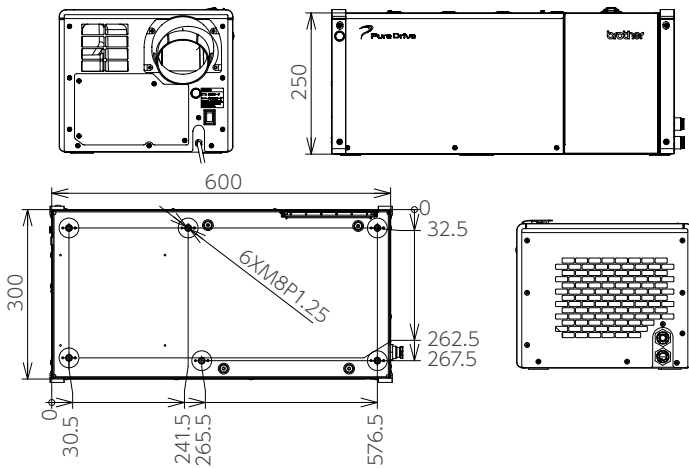
## 製品仕様

品名	フォークリフト用フロンレススポットクーラー PureDrive-FL	フォークリフト用フロンレススポットクーラー PureDrive-FL DC12V
品番	ZEA193701	ZEA430101
入力電圧	DC35～63V (DC48V系車種対応)	DC11.5～16V (DC12V系車種対応)
定格消費電力	60W	パワフル:65W / 通常:29W
風量	120m <sup>3</sup> /h	パワフル:120m <sup>3</sup> /h / 通常:100m <sup>3</sup> /h
給水タンク容量	約5L (1日2回給水10時間稼働) 気温35℃、湿度60%の場合	
衝撃耐性	25G 1000回 (JIS C 60068-2-27準拠)	
振動耐性	4.5G 8時間 (JIS D 1601 3種B準拠)	
IP対応	IPX4相当※	
サイズ	W600×D300×H250mm (突起部含まず)	
重量	約15kg	

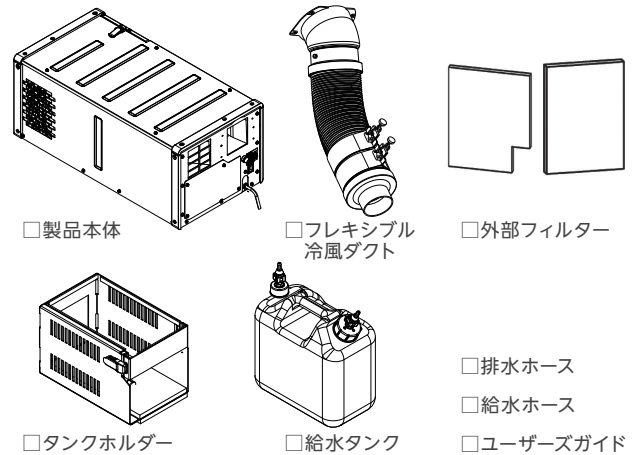
※IPX4規格で本体内部に浸入しうる分量を超える水が内部に浸入した場合、不具合が発生する恐れがあります。



## 製品寸法



## 同梱内容



※製品寸法図中の風量切替スイッチは12V版(ZEA430101)のみの仕様となります。

## 別売り部品

	品名	備考	
交換品	外部フィルターセット セット内容 (外部フィルター:3セット) (面ファスナー:1セット)	破損、目詰まりがひどいときなど フィルター機能に影響を及ぼす場合 は、直ちに交換してください。	
	冷却エレメント (2個セット)	お手入れをしても汚れや水垢が落ち にくくなったり、傷みや型くずれがひ どいときは交換をしてください。1年 に1回の交換を推奨します。	
	排水フィルター (2個セット)	異物のつまりや傷みがひどいとき は交換をしてください。3年に1回の 交換を推奨します。	
	エアフィルター	汚れが落ちにくくなったり、臭い が発生したら交換してください。3年 に1回の交換を推奨します。	
	給水フィルター	異物のつまりや傷みがひどいとき は交換をしてください。3年に1回の 交換を推奨します。	
	給水タンク	部品の劣化や破損、紛失時に交換 してください。給水タンクキャップ、 ホース側ジョイントは付属しており ません。	

	品名	備考	
交換品	給水タンクキャップ式(白) 給水フィルター付き	部品の劣化や破損、紛失時に 交換してください。	
	給水タンクキャップ式(青)		
	ホース側ジョイント(白)		
	ホース側ジョイント(青)		
	給排水ホース (2m×2本セット)		
	冷風ダクトセット		
	フレキシブルダクト		

	品名	備考	
オプション	冷風ダクト固定用 吊り具(マグネット付)	フレキシブルダクトをよりしっかり 固定したいときにお買い求めくだ さい。(2個標準で同梱されていま すが1個から追加できます。)	
	ルーバーダクト	向きが変えられるルーバーダクト です。(取付には加工が必要です)	
	本体カバー	冬シーズンなど、長期間使用しない 場合に被せる専用カバーです。	