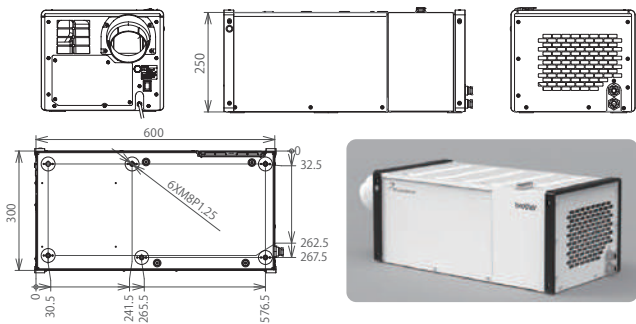


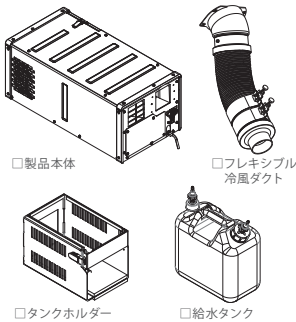
製品仕様

品名	フォークリフト用フロンレススポットクーラー PureDrive-FL	フォークリフト用フロンレススポットクーラー PureDrive-FL DC12V
品番	ZEA193701	ZEA430101
入力電圧	DC35~63V (DC48V系車種対応)	DC11.5~16V (DC12V系車種対応)
消費電力	60W	(通常) 29W / (パワフル) 65W
風量	120m ³ /h	(通常) 100m ³ /h / (パワフル) 120m ³ /h
タンク容量	5L (1日2回給水10時間稼働) ※気温35℃、湿度60%の場合	
衝撃耐性	25G 1000回 (JIS C 60068-2-27準拠)	
振動耐性	4.5G 8時間 (JIS D 1601 3種B準拠)	
IP対応	IPX4相当 ※ IPX4規格で本体内部に浸入しうる分量を超える水が内部に浸入した場合、不具合が発生する恐れがあります。万が一不具合が発生した場合は販売店または弊社までお問い合わせください。	
サイズ	H250×D300×W600mm (突起部含まず)	
重量	約15 kg	

製品寸法



同梱内容



※製品寸法図中の風量切替スイッチは12V版(ZEA430101)のみの仕様となります

別売り部品(消耗品・交換パーツ・オプション)

品名	備考	品名	備考
エアフィルター	3シーズンを目安に交換を推奨します。 3シーズン以内でも汚れが落ちにくくなったり、ニオイが発生したら交換をおすすめします。	給水タンク (ジョイント付)	
冷却エレメント (2個セット)	3シーズンを目安に交換を推奨します (1シーズン6か月、8時間運転、月に1回クエン酸洗浄した場合)。 3シーズン以内でも汚れや水アカが落ちにくくなったり、痛みや型くずれ	給排水ホース (2m×2本)	部品の変化や破損、紛失時に交換してください。
給水フィルター	3シーズンを目安に交換を推奨します。 3シーズン以内でも異物のつまりや	フレキシブルダクト	
排水フィルター (2個セット)	3シーズンを目安に交換を推奨します。 3シーズン以内でも異物のつまりや	冷風ダクト固定用吊り具(マグネット付)	フレキシブル冷風ダクトをよりしっかり固定したいときに追加してください。(2セットは標準同梱されています)
		ルーバーダクト	向きが変えられるルーバーダクト
		外部フィルターセット (2個セット)	粉塵の多い場所にご使用ください。 セット内容 (外部フィルター:3セット) (面ファスナー:1セット)
		本体カバー	冬シーズンなど、長期間使用しない場合に被せる専用カバーです。



フォークリフト用フロンレススポットクーラー

PureDrive-FL

働き方快革



詳しくは
公式HPを
CHECK!!



省エネ大賞受賞*

TOYOTA brother BeP
2021年度製品・ビジネスモデル部門にて
省エネルギーセンター会長賞を受賞しました!



EcoPro Awards

エコプロアワード受賞*

TOYOTA brother BeP
第5回エコプロアワードにて、
優秀賞を受賞しました。



AICHI
Environmental
Award 2022

愛知環境賞受賞*

TOYOTA brother BeP
2022年愛知環境賞の銅賞を
受賞しました!

※トヨタ自動車株式会社・ブラザー工業株式会社・株式会社ブラザーエンタープライズの共同応募・受賞。(受賞製品は48V版(ZEA193701))

フォークリフト用フロンレススポットクーラー
PureDrive-FL
 フォークリフト用スポットクーラーの特長

Point 1
**高い
 快適性**
 ∩∩∩

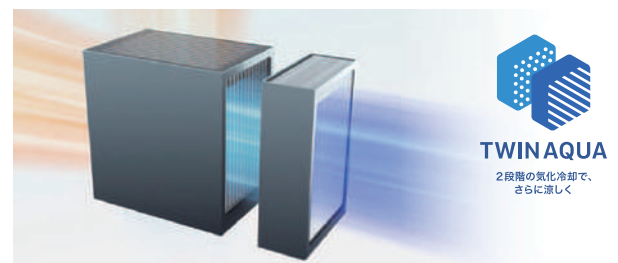
Point 2
**フロンレス
 排気熱風レス**
 ✨

Point 3
**高い
 省エネ性**
 🌿

Point 4
**強い衝撃
 振動耐性**
 📏

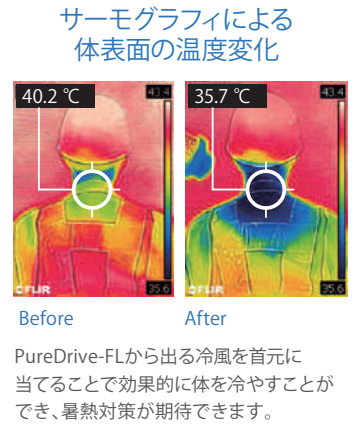


Point 1 ブラザー独自の2段階冷却技術
 「TWIN AQUA」により、高い快適性を実現



環境に配慮したフロンレスでパワフルな2段階の気化冷却コア技術
 間接気化冷却と直接気化冷却を組み合わせたTWIN AQUAは、気化冷却でありながら濡れることなく、パワフルで快適な風を生み出します。本技術は冷媒を使わず環境にも配慮した冷却技術です。

<https://www.youtube.com/watch?v=Vd04AibbW8k>



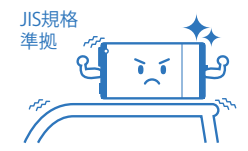
Point 2 フロンレス・排気熱風レス^{※1}
 ブラザー独自の2段階冷却技術により、コンプレッサーも冷媒も不要となり、排気熱風レスとフロンレスを実現。地球環境への負担低減に貢献します。フロン排出抑制法^{※2}で定められた日常点検や冷媒廃棄にかかる費用が不要。コスト面でも大きなメリットを提供します。
 ※1 熱風とは、乾燥温度が外気温より高い排気を指します。
 ※2 改正フロン排出抑制法(2020.4.1施行)により、フロン類が使われている機器の廃棄等に関する規制が強化されました。



Point 3 電動フォークリフトの稼働時間の影響が極めて少ない、高い省エネ性を実現
 コンプレッサーを用いない冷却方式で、消費電力60W^{※3}を実現。電動フォークリフトの稼働時間への影響をほとんど気にすることなく^{※4}ご使用できます。
 ※3 12V版(ZEA430101)は(通常モード)29W・(UVワフルモード)65W ※4 48V/400Ah(19.2kWh)のバッテリー容量を持つ1.5t車において本製品を8時間連続使用した場合の電力使用量はバッテリー容量の2.5%に相当します。



Point 4 強い衝撃・振動耐性を実現
 フォークリフト運転時の強い振動や衝撃に耐えるため、JIS規格準拠を目指し開発。これまでの製品開発で培った解析技術を駆使し、衝撃・振動耐性を実現しました。
 JIS C 60068-2-27(環境試験方法)、JIS D 1601(自動車部品振動試験方法)に準拠した衝撃・振動耐性を実現



導入事例 トヨタ自動車高岡工場

フォークリフトのドライバーにとって作業中の暑さ対策は長年の課題でした。
 トヨタ自動車高岡工場では約300台のフォークリフトが日々稼働しています。トヨタ自動車様の求めるニーズに対しブラザーグループがフォークリフト用フロンレススポットクーラーとして開発しました。



「協業」という形で一緒に開発
 これまで別製品のスポットエアコンやシートクーラーの搭載を試みましたが、消費電力が高く、我々のもう一つの取り組みである、2050年 CO₂ 排出ゼロの実現に向けて相反する状況でした。何か良い方法は無いかと悩んでいる中で、ブラザーさんのPureDriveを知りました。お話を聞く中で、使用者のことを第一に考えて製品を作り出す、ブラザーさんであれば、我々の課題である暑熱対策と省エネ対策を両立させるフォークリフトに一番適したクーラーを製作できるのではと考え、「協業」という形で一緒に開発に取り組みさせて頂きました。

理想的なサイズを実現してもらいました。
 PureDrive-FLが完成し、とても快適に作業が出来ます。私は、開発当初の試作機から検証に携わせていただきました。特に小型化について様々な意見を交わしながら試行錯誤を繰り返して、理想的なサイズを実現してもらいました。今までは作業服などで暑さを軽減しておりましたが、アスファルトの照り返しなどで体感温度を下げる事が困難でした。これからはスポットクーラーを用いることで多くの作業者が暑さに悩むことなく作業できる事に期待しています！

TOYOTA トヨタ自動車株式会社
 高岡工場 車体部 品質物流課 担当者様(取材時)



Q&A

- Q 屋外でも使用できますか?**
 屋外でも使用できますが、IPX4規格で製品内部に浸入しうる分量を超える水が内部に浸入した場合、不具合が発生する恐れがあります。
- Q 蒸留水は使用できますか?**
 ご使用できません。水道水をご利用ください。井戸水、工業用水、蒸留水を使用すると、臭気発生の原因となります。
- Q ガソリン車やプロパン搭載のフォークリフトでの使用はできますか?**
 DC48V車種の場合は「PureDrive-FL(ZEA193701)」、DC12V車種の場合は「PureDrive-FL DC12V(ZEA430101)」をご使用ください。誤ったモデルを接続したり、AC電源やインバータ(DC-AC変換装置)を接続して使用しないでください。火災、感電の原因となります。本製品を接続する電源がAC電源またはDC電源のどちらかわからないときは、電気工事資格をお持ちの方にご相談ください。
- Q PureDrive-FLの取付方法は?**
 PureDrive-FLは配線工事や取付工事が必要です。ブラザーエンタープライズにて取付業者様のご紹介も致しますので、お気軽に弊社までお問い合わせください。
- Q 冬場は電源を切ることができますか?**
 主電源スイッチをOFFにすることで電源を切ることができます。
- Q 暖房としても使えますか?**
 暖房としては使えません。
- Q 建設機械や農業機械などに取り付けられますか?**
 本製品はフォークリフト用スポットクーラーのため、建設機械や農業機械などに取り付けはできません。
- Q 水がなくなるとどうなりますか?**
 冷風運転時に給水タンクの水がなくなると、自動的に送風運転に切り換わります。
- Q 水の交換頻度はどの程度ですか?**
 気温35℃、湿度60%の場合、5時間連続冷風運転可能です。
- Q 必要なメンテナンス作業はありますか?**
 ユーザーズガイドを参照ください。