

標準リールユニット



■特徴

高品質・低価格・短納期

- ・優れた停止精度: ± 1 ステップ以内
- ・高速回転、逆回転等、様々な特殊演出にも対応可能です。
- ・弊社標準品の為、イニシャル費が不要です。
※カスタマイズをご希望の場合はイニシャル費が必要になります。
- ・弊社標準部品を使用している為、短納期で対応可能です。
- ・調整機構を採用し、お客様のニーズに合わせて対応可能です。



■用途

アミューズメント

■仕様

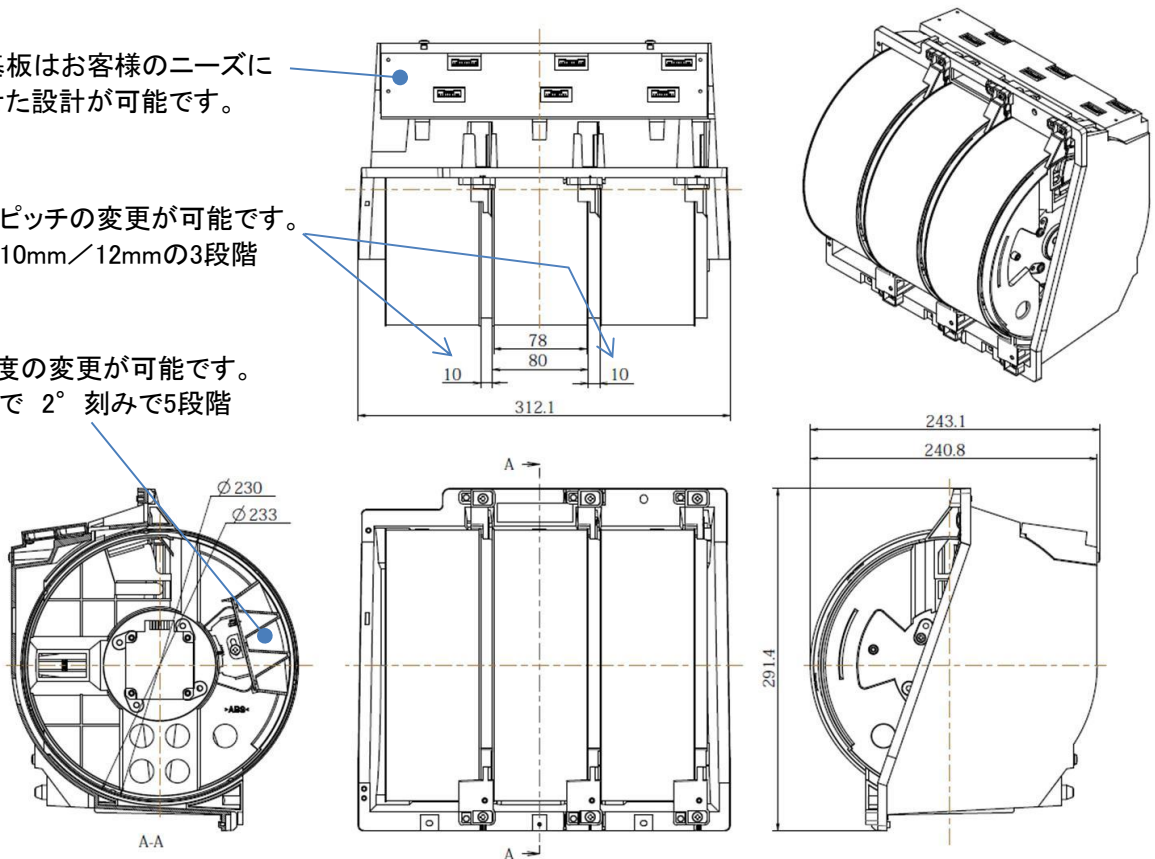
リール径(テープ面)	$\phi 230$
リールテープ幅	78mm
モータ	HB型ステッピングモータ 型番: BH252574616 / 17 (弊社標準品)
センサ	透過型フォトインタラプタ 型番: LG2A18L2 (弊社標準品)
停止精度	1リール: ± 1 ステップ 3リール間: 2ステップ
リール回転方向振れ	1mm以下
リール軸方向振れ	1mm以下
機械的寿命	300万回
使用温度範囲(°C)	0 ~ 50
重量	約3.5kg

■外観寸法 (単位:mm)

中継基板はお客様のニーズに合わせた設計が可能です。

リール間ピッチの変更が可能です。
8.5mm / 10mm / 12mmの3段階

バックライト角度の変更が可能です。
8° ~ 16° まで 2° 刻みで5段階



・各製品の詳細については、下記までお問い合わせ下さい。

株式会社ブラザーエンタープライズ

営業部

〒467-0841 名古屋市瑞穂区苗代町26-17

TEL: 052-824-3277 FAX: 052-824-4211