

ギヤードモータ

BG27シリーズ



■特徴

高品質・低価格・短納期

- ・ブラザーグループのノウハウを最大限に活かし、高品質のモータを提供します。
- ・業界最高クラスの性能を低コストでお届けします。
- ・弊社標準品の為、短納期で対応可能です。
- ・リユース可能で長寿命です。



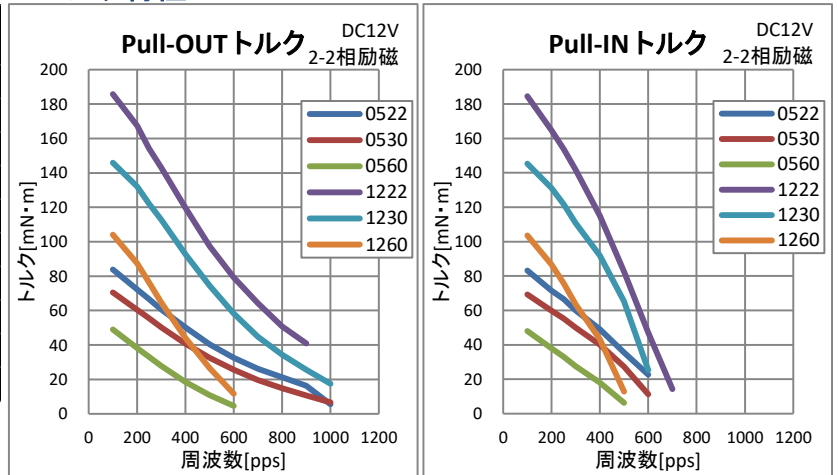
■用途

アミューズメント、OA機器 他

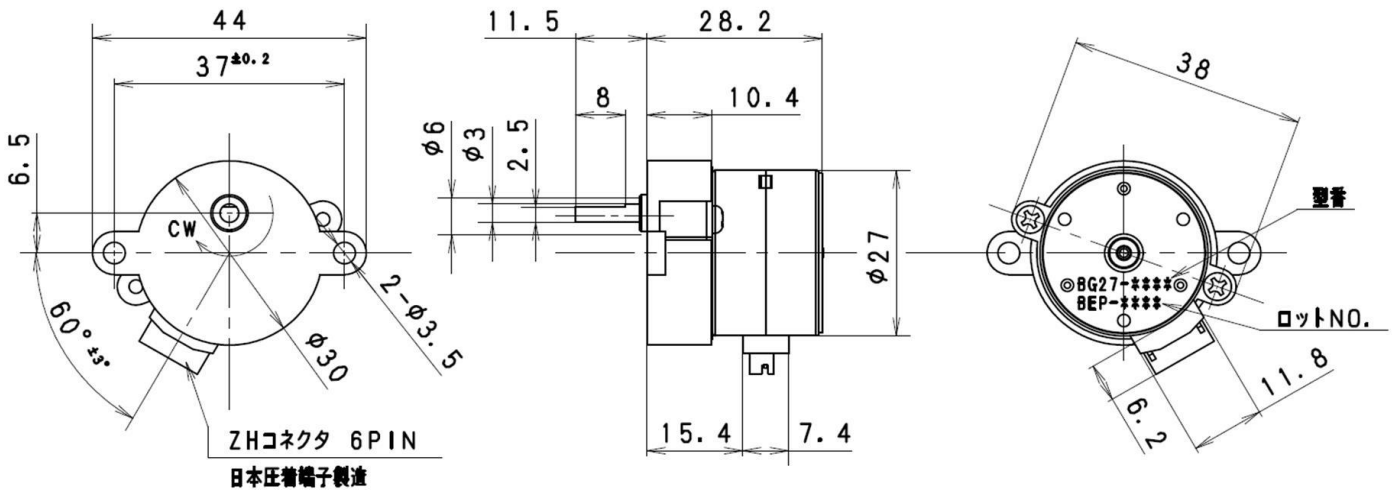
■仕様

型番 BG27-****	0522	0530	0560	1222	1230	1260
巻線抵抗	22Ω	30Ω	60Ω	22Ω	30Ω	60Ω
ギヤ比	1/5			1/12		
ステップ数	120step/回転			288step/回転		
ステップ角度	3°			1.25°		
巻線方式	パイファイラー巻					
励磁方式	ユニポーラ 2-2相励磁					
駆動電圧	DC12V					
絶縁耐熱区分	JIS E種(120°C)					
使用温度範囲	0 ~ 60°C					
重量	約53g					

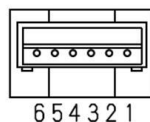
■トルク特性



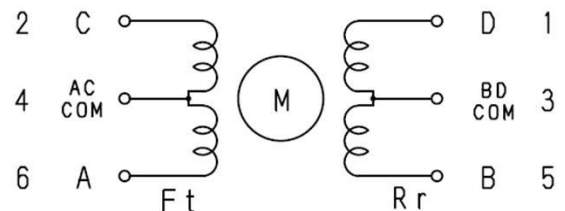
■外観寸法 (単位:mm)



コネクタピン配列
出力軸方向



結線図



・各製品の詳細については、下記までお問い合わせ下さい。

株式会社ブラザーエンタープライズ

営業部

〒467-0841 名古屋市瑞穂区苗代町26-17

TEL:052-824-3277 FAX:052-824-4211