

# 標準リールユニット



## ■特徴

### 高品質・低価格・短納期

- ・優れた停止精度: ±1ステップ以内
- ・高速回転、逆回転等、様々な特殊演出にも対応可能です。
- ・弊社標準品の為、イニシャル費が不要です。  
※カスタマイズをご希望の場合はイニシャル費が必要になります。
- ・弊社標準部品を使用している為、短納期で対応可能です。
- ・調整機構を採用し、お客様のニーズに合わせて対応可能です。

## ■用途

アミューズメント

## ■仕様

リール径(テープ面)	φ230
リールテープ幅	78mm
モータ	HB型ステッピングモータ 型番: BH252574616/17(弊社標準品)
センサ	透過型フォトインタラプタ 型番: LG2A18L2(弊社標準品)
停止精度	1リール: ±1ステップ 3リール間: 2ステップ
リール回転方向振れ	1mm以下
リール軸方向振れ	1mm以下
機械的寿命	300万回
使用温度範囲(°C)	0 ~ 50
重量	約3.5kg

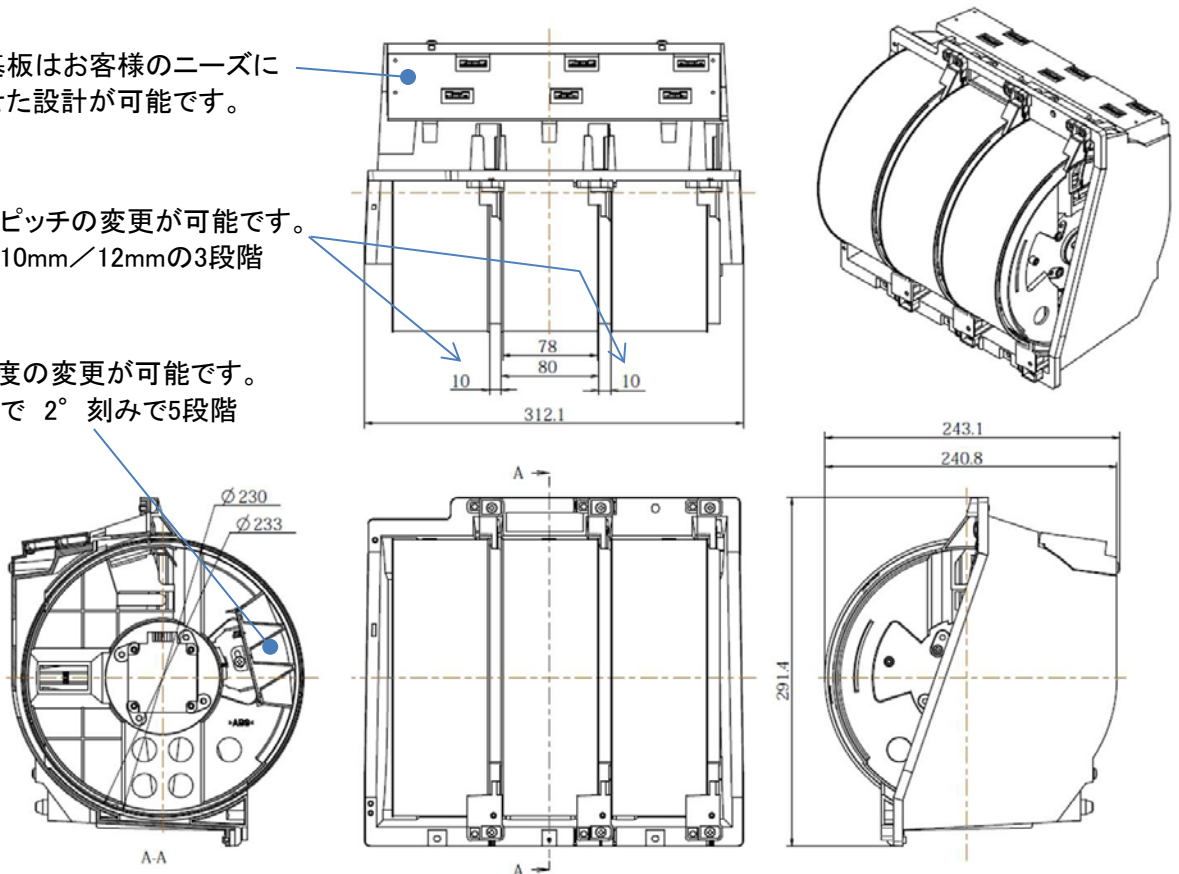


## ■外観寸法 (単位:mm)

中継基板はお客様のニーズに合わせた設計が可能です。

リール間ピッチの変更が可能です。  
8.5mm/10mm/12mmの3段階

バックライト角度の変更が可能です。  
8° ~ 16° まで 2° 刻みで5段階



・各製品の詳細については、下記までお問い合わせ下さい。

## 株式会社ブラザーエンタープライズ

TS営業グループ

〒467-0841 名古屋市瑞穂区苗代町26-17

TEL:052-824-3277 FAX:052-824-4211